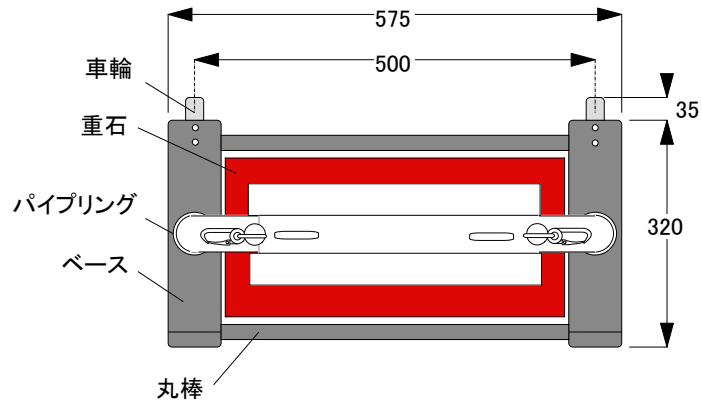
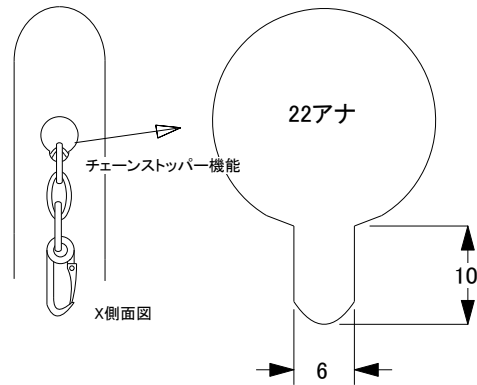


花まるBARICAR&SIGN基本仕様図 No.17-089



| | | |
|-------|------------------------|---|
| ベース | 45×75 SS角パイプ | 亜鉛メッキ黒塗装(艶) |
| | φ25mm 丸棒×2 | |
| | 底板 | |
| | 車輪 | φ50 ハンマーキャスター#155R特別仕様 |
| | ゴム足 | ネオプレン硬度65 |
| パイプ | パイプリング | SUS430 t=0.8mm |
| | 重石コンクリート | 色:インディアンレッド (ウレタン塗装) |
| パイプ | R=250×H850 | SUS304 #400磨き φ48.6 t=1.5mm |
| | サイドバー | SUS304 φ13mm |
| | 標準内臓チェーン ※オプション7mまで | ステンレスチェーン 線径5mm 4m(片側2m)内臓 両側フック・Oリング・スナップフック付き |
| サイン | サインパネル | アルミ複合板 t=3mm H300×W440 |
| | サイン | カッティングシート 耐候性 |
| | 止め金具 | SUS304 t=0.4mm×4 |
| プランター | プランター | リッチェル 40型ホワイト |
| | プランターバスケット | SUS304 6mm |

| | |
|----|--------------------|
| 重量 | 25kg |
| 品番 | MT-2F チェーン内臓・フック付き |

| | | | |
|------------|------|-------------|----|
| エルテック | | | |
| 日付 | 尺度 | 担当 | 作成 |
| 2015.03.10 | Free | 有松 | 有松 |
| 三角法 | | 名称 | |
| | | 花まるバリカー&サイン | |

