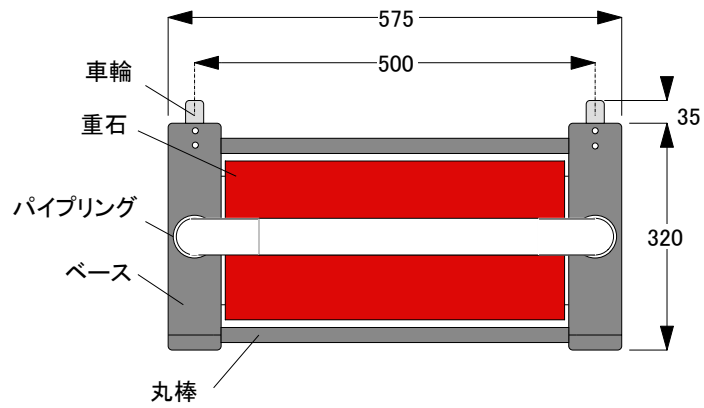


花まるBARICAR&SIGN基本仕様図 No.17-088

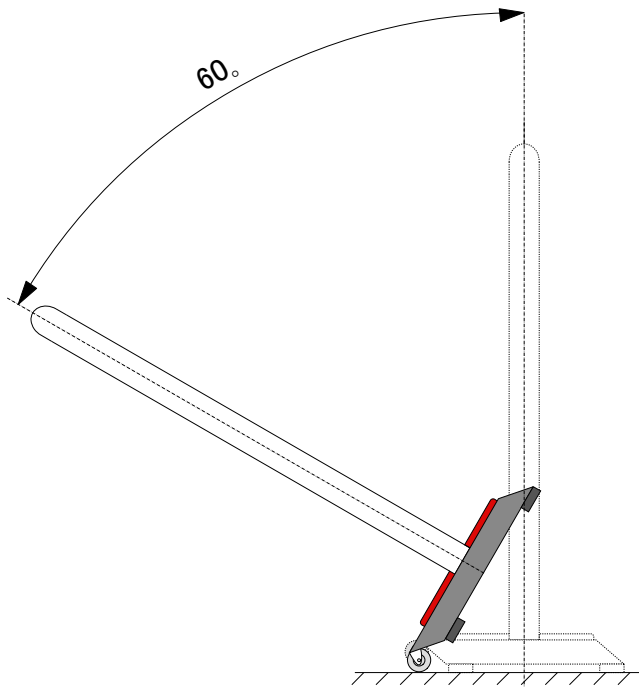
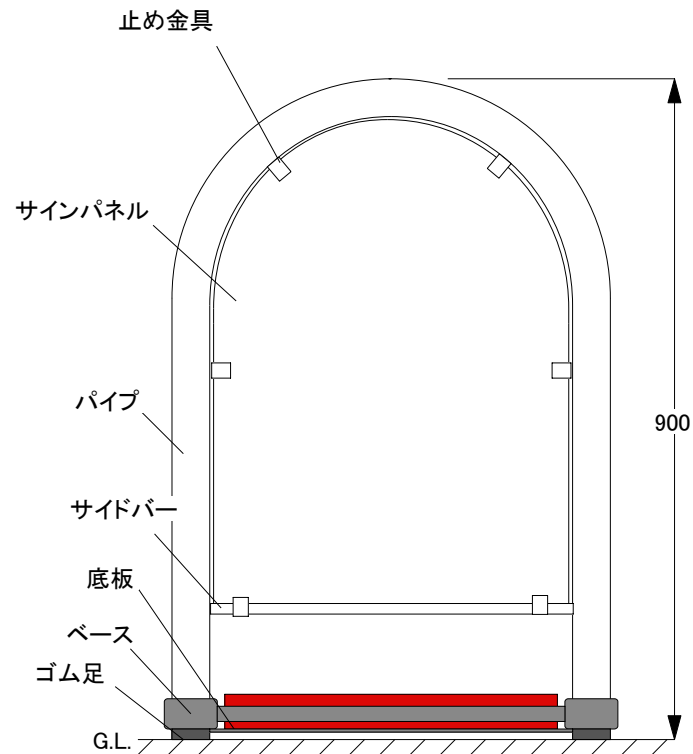


ベース	45×75 SS角パイプ	亜鉛メッキ・黒(艶)
	25mm 丸棒×2	
	底板	
	車輪	φ50 ハンマーキャスター#155R特別仕様
	ゴム足	ネオプレン硬度65
	パイプリング	SUS430 t=0.8mm
	重石コンクリート	色:インデアンレッド (ウレタン塗装)
パイプ	R=250×H850	SUS304 #400磨き φ48.6 t=1.5mm
	サイドバー	SUS304 φ13mm
サイン	サインパネル	アルミ複合板 t=3mm H650×W440
	サイン	カッティングシート 耐候性
	止め金具	SUS304 t=0.4mm×4

重量	21kg
----	------

品番	MT-3L サインLタイプ型
----	----------------

エルテック			
日付	尺度	担当	作成
2015.03.10	Free	有松	有松
三角法		名称	
花まるバリカー&サイン			



移動モデル図